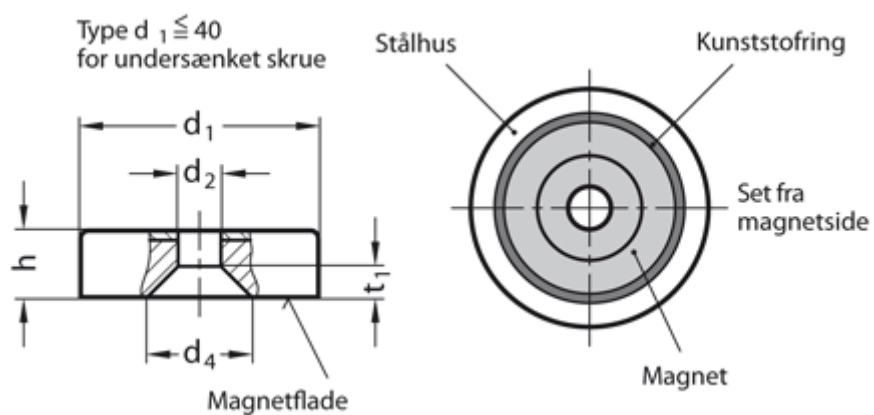


Varenummer: 201226035
Beskrivelse: E+G Magnet m/boring GN 50.4-HF-40-8-5,5
Hård ferrit - 200° C, 90N

Mål



d_1 = $40 +0,2/-0,1$

d_2 = 5.5

d_4 = 11.5

h = $8 +0,4/-0,1$

Holdekraft N = 90

Materiale = HF Hård ferrit - 200° C

t = 3.5